

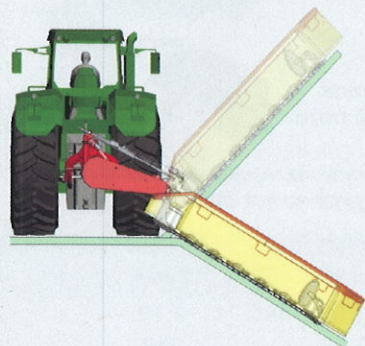
Tradicija ■
Zanesljivost ■
Kakovost ■



SIP

OPTICUT

DISKASTE KOSILNICE



Optimalno prilagajanje terenu

Stransko vpetje kosilnega grebena in jermenski pogon omogočata prilagajanje od -30° do $+45^\circ$.



Robusten in hkrati lahek tritočkovni priklop.

Enostavno manevriranje s strojem.

Preklopne zaščite omogočajo enostavno vzdrževanje.



Enostavno in učinkovito varovanje

Varovalni sistem v primeru naleta učinkovito varuje kosilni greben pred poškodbami.

Pri naletu na oviro se varovalo hipoma odpre. Občutljivost varovalnega sistema je poljubno nastavljiva.



Razbremenjevanje grebena je izvedeno preko dveh vzmeti, ki zagotavljata enakomerno razbremenjevanje po celotni dolžini kosilnega grebena in optimalno prilagajanje terenu.

Stopnjo razbremenjevanja je enostavno in hitro nastavljiva.