


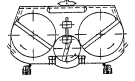



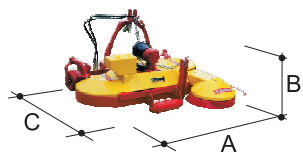



Mulčerji R



Mulčerji serije MR so izvedeni z ojačano premično roko, ki je v celoti vležajena s krogličnimi ležaji in se lahko prilagaja terenu. Izmet trave se lahko nastavi v medvrstni pas ali pod drevesa. Roka je lahko gnana mehansko s pomočjo vzmeti (za ravne terene) ali hidravlično s tasterjem (za nagnjene terene). Pri hidravliki se lahko regulira sila naslona, hitrost pomika in odmika roke. Preklop roke v transportni položaj se vrši iz kabine traktorja s pomočjo električnega stikala.



								
	W mm	kW	N ⁰	H cm	A mm	B mm	C mm	kg
M 1500 R	1950	15	4	4 - 10	1980	700	1140	310
M 1800 R	2300	18	4	4 - 10	2330	700	1192	340



Die Mulchgeräte Serie MR sind mit einer Schwenkscheibe ausgerüstet. Die Schwenkscheibe ist kugelgelagert und kann sich dem Gelände anpassen. Der Auswurf kann in der Fahrgasse oder zwischen den Baumreihen eingestellt werden. Die Schwenkscheibe arbeitet mit Hilfe einer Feder oder durch hydraulische Feinsteuerung. Bei der hydraulischen Feinsteuerung kann Anfahrdruck und Geschwindigkeit reguliert werden. Per Knopfdruck vom Schlepper aus kann der Schwenkarm in Transportlage gebracht werden.



The MR series lawnmowers are equipped with a retractable inter-rows arm. They are fitted with ball bearing and they adapt very well to the ground. The grass can be thrown out into the row or under the trees. The Retractable arm can be moved by means of a spring or with hydraulic cylinder. The supported force and speed of hydraulic cylinder can be regulated. The arm can be electrically guided to the transport position from the tractor's cabin.

